

附件：预灌封注射器护帽开启性能测定法公示稿（第三次）

1 4042 预灌封注射器护帽开启性能测定法

2 本法包括预灌封注射器护帽拔出力测定法和锁定鲁尔半刚性锥头护帽旋开扭矩测定
3 法。

4 第一法 护帽拔出力测定法

5 本法用于测定预灌封注射器非锁定护帽的拔出力。

6 仪器装置

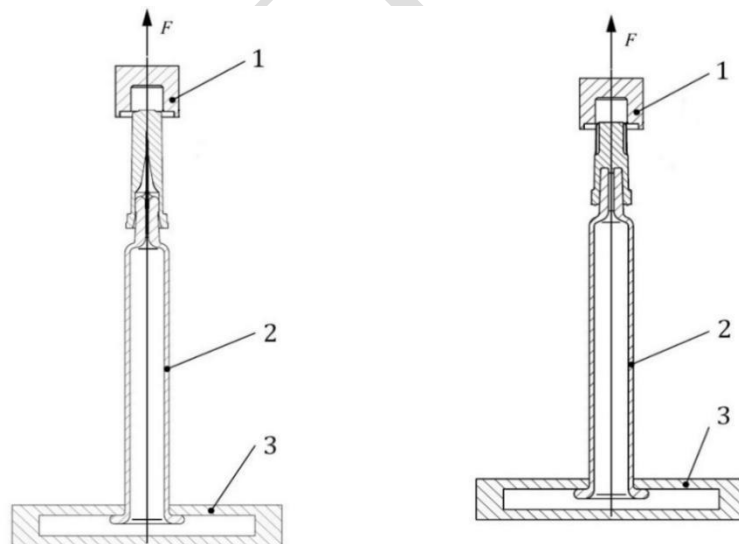
7 材料试验机或能满足本试验要求的其他装置 仪器的示值误差应在实际值的 $\pm 1\%$ 以内。

8 注射器夹具/底板 用于固定注射器套筒法兰端，见图 1 和图 2。

9 护帽夹持器/拉拔装置 用于夹持/拉拔护帽，见图 1/图 2。

10 测定法

11 将供试样品垂直放置，使护帽朝上置于与材料试验机连接的夹持器（见图 1）或拉拔装
12 置（见图 2）上。图 1 中夹持器对护帽施加夹持力，使护帽不会滑动，且尽可能不产生变形。
13 图 2 拉拔装置应避免对套筒的锥头施力。在注射器未受限制的情况下，将力传感器载荷设置
14 为“零”。将注射器法兰置于注射器夹具/底板中，使注射器在受到轴向拉力时被注射器夹具/
15 底板限位。试验速率设置为 $100\text{mm}/\text{min}$ （或其它适宜的速率），试验机应记录力和位移曲线。
16 当护帽从注射器锥头完全拔出后，停止试验。

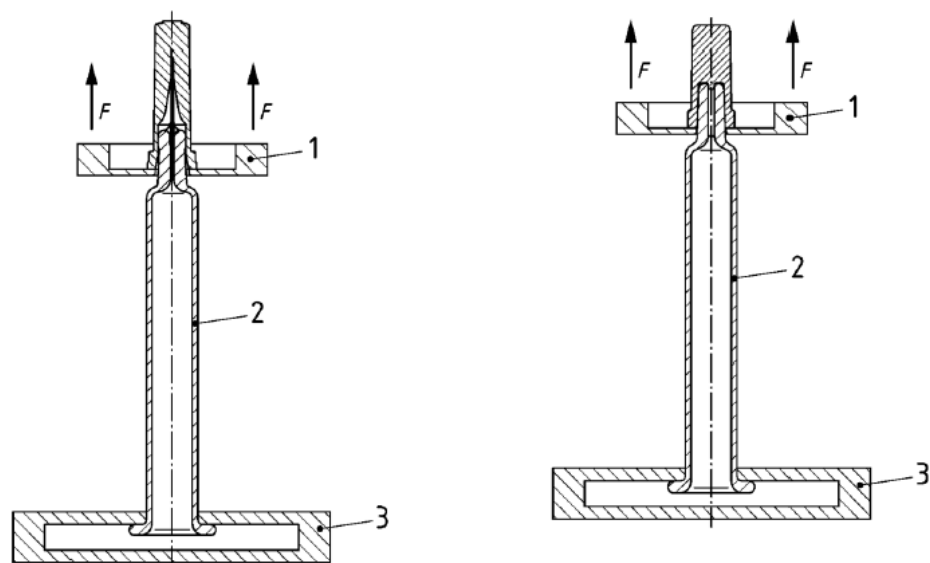


17 a. 带针头护帽的注射器

18 b. 带锥头护帽的注射器

19 图 1 用于测定护帽拔出力的试验装置示例 1

20 1. 与材料试验机连接的夹持器；2. 带护帽的注射器；3. 注射器夹具/底板



a. 带针头护帽的注射器

b. 带锥头护帽的注射器

图 2 用于测定护帽拔出力的试验装置示例 2

1. 与材料试验机连接的拉拔装置；2. 带护帽的注射器；3. 注射器夹具/底板

结果表示

试验结果以力-位移曲线中的最大负荷为护帽的拔出力。

第二法 锁定鲁尔半刚性锥头护帽旋开扭矩测定法

本法用于测定预灌装注射器锁定鲁尔半刚性锥头护帽的旋开扭矩。

仪器装置

扭矩仪 带有一个旋转装置；仪器的示值误差应在实际值的 $\pm 5\%$ 以内；转速为 20r/min（或其它适宜的转速）。

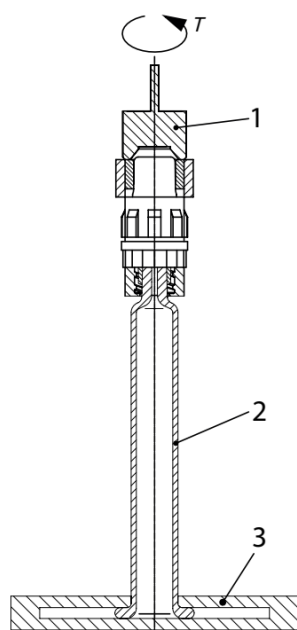
注：在本试验中，可旋转注射器套筒，或旋转锥头护帽。

夹持器 用于夹持锥头护帽。

注射器夹具 如果选择旋转注射器套筒，则夹具可旋转。

测定法

将供试样品垂直插入试验装置的注射器夹具中（见图 3）。用夹持器夹住与注射器连接的锥头护帽。将扭矩传感器设置为“零”。应注意勿施加显著的预扭矩。将转速设置为 20r/min（或其它适宜的转速）。开始试验，使锥头护帽按照旋开方向旋转 90° （或视情况确定旋转角度）。记录施加扭矩的峰值。



40

41

图 3 用于测定锁定鲁尔半刚性锥头护帽旋开扭矩的试验装置示例

42

1. 含扭矩传感器的夹持器（可旋转）；2. 带锥头护帽的注射器；3. 注射器夹具 / 底座板

43

结果表示

44

记录最大扭矩峰值，即锥头护帽在注射器上开始旋转时的扭矩。

起草单位：山东省医疗器械和药品包装检验研究院

联系电话：0531-82682915

参与单位：江苏省医疗器械检验所、山东威高普瑞医药包装有限公司、山东省药用玻璃有限公司、宁波正力药品包装有限公司、山东永聚医药科技有限公司、肖特药品包装（浙江）有限公司、碧迪医疗器械（上海）有限公司

预灌封注射器护帽开启性能测定法起草说明

一、制定的目的意义

本法包括预灌封注射器护帽拔出力测定法和锁定鲁尔半刚性锥头护帽旋开扭矩测定法。护帽拔出力过大，会导致护帽难以拔出，影响护帽的临床易用性；拔出力过小，会导致护帽轻易脱落。对于带有鲁尔锁定半刚性锥头护帽的预灌封注射器，锥头护帽旋开扭矩过大可能导致使用时难以开启，过小则可能对密封性能产生不利影响。制定相关测试方法标准，能够科学有效指导预灌封注射器护帽开启性能的测定。

二、参考标准

ISO 11040-4:2015 Prefilled syringes Part 4: Glass barrels for injectables and sterilized subassembled syringes ready for filling 以及 ISO 11040-6:2019 Prefilled syringes Part 4: Plastic barrels for injectables and sterilized subassembled syringes ready for filling。

三、需重点说明的问题

护帽拔出力的测定，有两种实现方式。一种是用夹持器夹持护帽，然后拔出护帽。这种方式要求夹持时护帽不能滑动，且尽可能不产生扭曲或变形。第二种方式是通过拉拔装置对护帽施加拔出力。

锁定鲁尔半刚性锥头护帽旋开扭矩测定法所用设备是能设定转速的扭力仪。设定转速的目的是使试验方法具有良好的重复性和再现性。需要记录的结果是扭矩峰值。根据经验可知，旋开最大扭矩通常出现在锥头护帽在注射器鲁尔接头上开始旋转时，因此，标准虽然有按照旋开方向旋转 90° 的步骤，但一旦开始时刻的最大峰值出现，即可停止试验。

四、本稿与上一稿相比修改之处

第一法“仪器装置”中“材料试验机”改为“材料试验机或能满足本试验要求的其他装置”。