

粉体流动性测定指导原则

粉体流动性与制剂生产过程及制剂产品质量密切相关，因此在制药工业中应用广泛。目前，粉体流动性的表征方法有很多，而且影响因素较多，这对准确表征粉体流动性带来一定困难。本指导原则旨在描述药学领域中最常用的粉体流动性表征方法。虽然没有一种单一而简单的测定方法能够充分表征药用粉体的流动性，但本指导原则提供了在药品研发和生产过程中可参考的标准化测定方法。

常用于测定粉体流动性的基本方法有四种：（1）休止角，（2）压缩度和豪斯纳（Hausner）比，（3）流出速度，（4）剪切池法。每种方法都有多个变量。考虑到不同测定方法的相关变量，尽量使测定方法标准化是非常必要的。

因此，本指导原则重点讨论了最常用的测定方法，阐明了重要的试验注意事项，并提出了方法的标准化建议。一般而言，任何测定粉体流动性的方法都应具有实用性、有用性、可重现性、灵敏性，并能获得有意义的结果。需要说明的是，没有任何一种简单的粉体流动性测定方法能够充分而全面地表征制药工业中所涉及的所有粉体的流动性。建议根据科学研究的需要，使用多种标准化的测定方法从不同的方面来表征粉体的流动特性。

休止角

休止角已被广泛用于多个分支学科以表征固体的流动特性，是一种与颗粒间摩擦力或颗粒间相对运动阻力相关的特性参数，其测定结果很大程度取决于所使用的测定方法。在锥体的形成过程中由于粉体的离析、聚结或粉体中空气的混入而增加试验的难度。尽管存在很多困难，但这种方法仍然在制药工业中广泛应用，许多研究实例都证明了休止角在预测生产过程中可能出现的流动性问题具有一定的实用价值。

休止角是物料以圆锥体呈现时所形成的稳定的三维角（相对于水平基

座), 圆锥体可通过以下几种方法中的任何一种形成。

基本方法

休止角的测定方法有多种。测定静态休止角最常用的方法可以基于以下两个重要的试验变量来分类:

(1) 粉体通过“漏斗”的高度相对于底盘而言是固定的, 或者其高度可以随着锥体的形成而变化。

(2) 形成锥体的底盘直径是固定的, 或者粉体圆锥体的直径可以随着锥体的形成而变化。

其他方法

除上述方法外, 在药学研究中也用到如下方法测定休止角:

(1) **排出休止角:** 将过量的待测粉体加入具有固定直径底盘的容器中, 当粉体从容器底部的中心孔流出时, 在容器内部底盘的孔口处形成粉末流出的滑动斜面 (垂直剪切面为三角形), 该滑动斜面与水平底部所形成的角度为排出休止角。

(2) **动态休止角:** 将粉体装入滚筒 (一端为透明的平盖) 中, 以一定速度旋转滚筒时, 粉体向下滑动的斜面 (相对于水平面) 所形成的角度称为动态休止角。动态内摩擦角是从粉体顶层向下滑落的颗粒与随滚筒 (表面粗糙) 旋转的颗粒界面所形成的角。

与休止角对应的流动性评价

虽然使用休止角对粉体流动行为进行定性评价会有一些差异, 但大量研究仍推荐采用 Carr 分类法对流动性进行评价分级, 如表 1。研究表明, 休止角在 40° 至 45° 范围内的处方, 能够满足生产过程对粉体流动性的要求。当休止角超过 45° 时, 粉体流动性难以满足生产需求。

表 1 粉体的流动性和对应的休止角

流动性	休止角 (°)
非常好	25-30
好	31-35
较好-不需帮助	36-40
尚可-可能出现问题	41-45
差-必须搅动、振动	46-55
非常差	56-65
极差	>66

影响因素

休止角并不是粉体的固有属性，测定结果很大程度上取决于形成粉体圆锥的方法。主要影响因素包括：

(1) 粉体圆锥的锥尖会因为从上部流出粉体的冲击而变形。通过精心构建粉体圆锥，可以将由于冲击引起的粉体锥变形降到最小¹。

(2) 形成粉体圆锥底盘的性质会影响休止角。建议在“共性底盘”上形成粉体圆锥，即可通过在层粉末上形成粉体圆锥来实现。这可以通过使用一个带有突出外缘的、有固定直径的底盘²，使其保留一层粉末，在粉末层上形成粉体圆锥来实现。

(3) 测定粉体流动性时，被测样品的状态会影响测定结果，对于引湿性强，粒径小，容易团聚的样品，在环境湿度过高时可能会对测定结果产生影响。因此，在样品测试中需观察样品状态，检测环境湿度并在测试报告中加以说明³。

推荐测定法

建议仪器配置如下图 1 所示⁴：

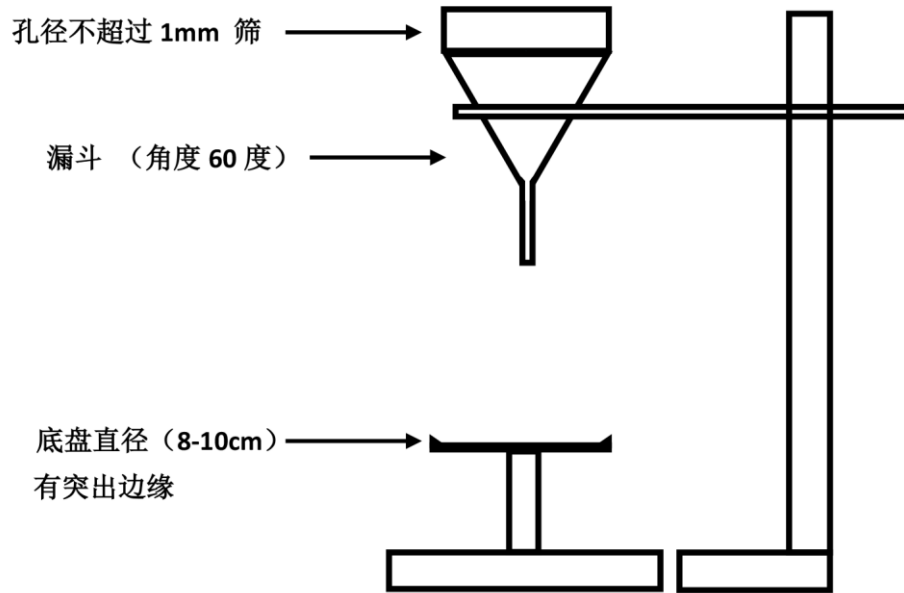


图1 休止角测定装置示意图

为了避免粉体的不同压缩状态对测定结果的影响，待测粉末应预先通过筛孔孔径不超过 1.0mm 的筛网。

漏斗的角度会影响休止角的测定，建议所使用的漏斗角度为 60 度，颈长为 1-4cm，漏斗口内径为 5~10 mm。在不影响物料流出的前提下，尽量选择较小的漏斗口内径，更有利于得到对称性良好的粉体锥。建议所使用测试底盘的直径为 8-10cm，带有突起边缘。当圆盘直径变小时，休止角有变大的倾向；当粉体从漏斗流下的高度变大，休止角有变小的倾向；漏斗孔内径变大，粉体流下速度会增加，容易使锥顶塌陷，从而使休止角变小。

建议使用具有突起边缘的固定底盘接收待测粉体制备休止角，使底盘上能保留一层粉末。底盘应无振动⁵。可通过调整漏斗的高度，小心形成一个对称的粉体圆锥。当漏斗移动时要小心防止振动。在锥体形成过程中，为了尽量减少粉体下落时对圆锥尖端的影响，漏斗底部的高度应保持在离粉体锥尖大约 2-4cm 的距离²，必要时可通过调整漏斗的高度或颈长来实现。

如果不能成功或重复得到一个对称的粉体圆锥体，则不合适采用休止角

测定。

休止角 α 可通过测量粉体圆锥体的高度来计算，计算公式如下：

$$\tan(\alpha) = \text{圆锥高度} / \text{底盘半径}$$

压缩度和豪斯纳(Hausner)比

压缩度和与之密切相关的豪斯纳（Hausner）比也是一种预测粉体流动性的简便方法。由于粉体物料的堆密度、粒径、形状、表面积、水分和黏附性都会影响压缩度，压缩度一般作为衡量这些参数的间接指标。压缩度和 Hausner 比是通过测定粉体的松散状态的表观体积和振实体积，然后计算获得。表观体积和振实体积照堆密度与振实密度测定法（0993）测定。

基本方法

虽然测定压缩度和豪斯纳（Hausner）比的方法有一定差异，但其测定步骤一致，即通过测定粉体松散状态的表观体积（ V_o ）和振实体积（ V_F ）来计算。

压缩度和 Hausner 比的计算，可按如下公式：

$$\text{压缩度} = 100 \times [(V_o - V_F) / V_o]$$

$$\text{Hausner 比} = V_o / V_F$$

也可通过测定堆密度（ ρ_B ）和振实密度（ ρ_T ）来计算，计算公式如下：

$$\text{压缩度} = 100 \times [(\rho_T - \rho_B) / \rho_T]$$

$$\text{Hausner 比} = \rho_T / \rho_B$$

上述公式中的表观体积、振实体积、堆密度和振实密度照堆密度与振实密度测定法（0993）测定。

在这些方法的变量中，除了测量振实前后的体积变化外，有时还可以测量固结速率。

与压缩度和豪斯纳（Hausner）比对应的流动性评价

表 2 列出了目前普遍接受的压缩度和豪斯纳（Hausner）比所对应的流

动性评价标准。

表 2 基于压缩度和 Hausner 比的流动性评价

压缩度 (%)	流动性	Hausner 比
≤10	非常好	1.00-1.11
11-15	好	1.12-1.18
16-20	较好	1.19-1.25
21-25	尚可	1.26-1.34
26-31	差	1.35-1.45
32-37	非常差	1.46-1.59
>38	极差	>1.60

影响因素

压缩度和豪斯纳（Hausner）比不是粉体的固有属性，即它们取决于所使用的测量方法。影响松散状态的表观体积 V_o ，最终振实体积 V_F ，堆密度 ρ_B ，振实密度 ρ_T 测量的因素如下，测试中需重点关注：

- (1) 所用带底座量筒的直径和质量
- (2) 测定振实密度时粉体的振实次数
- (3) 量筒振动高度⁶
- (4) 测试中所用物料的质量
- (5) 振实过程中样品的旋转
- (6) 物料的装填速度对表观体积 V_o 的影响
- (7) 必要时待测粉体可先通过筛子（筛孔孔径不超过 1mm）后再测定⁷。

推荐测定法

使用 250 mL 的量筒，待测样品取样为 100 g（装量应达到量筒体积的 60% 以上）。也可以使用更小的测试样品量和量筒体积，但需在测试报告中

加以说明。建议测定三次取平均值。

流出速度（孔隙流速）

物料的流出速度取决于多种因素，与物料性质及试验操作过程有关。检测物料通过小孔的能力（通过评估“拱形直径”，即粉末开始架桥不能再流出的直径）和流出速度可用于表征粉末的流动性。需特别注意的是，测量时应保持物料的持续流动，因为即使是流动性很好的物料也会出现脉冲流动。容器排空时也会观察到流出速度的变化。流出速度与孔径、颗粒大小和颗粒密度之间的关系可用经验方程描述。测定通过小孔的流出速度只适用于流动性好的物料⁸。

通过小孔的流出速度通常是以单位时间内从容器中流出的物料质量来评价。常用容器有圆筒、漏斗、料斗。流出速度的测量可以是离散增量，也可以是连续增量。

基本方法

有多种方法可用于测定流出速度。基于三个重要的实验变量，通过小孔测量流出速度的方法归纳如下：

（1）盛装粉末的容器的类型。常见的容器有圆筒、漏斗和生产设备上的料斗。

（2）流出小孔的尺寸和形状。小孔的直径和形状是决定粉体流出速度的关键因素。

（3）测定粉体流出速度的方法。可以使用带有某种记录装置（如条形图记录仪，计算机）的电子天平连续测量流出速度。也可以在离散的样品中进行测量（例如，测定 100g 粉体流出小孔所需的时间，精确到 0.1s；或是测定 10s 内通过小孔的粉体量，精确到 0.1g）。

测定方法中的变量

测定流出速度可以是质量流出速度或体积流出速度。虽然质量流出速度的测定方法更简单，但测定结果偏差较大，因此更适用于高密度的物料。由

于模孔的充填是根据容积定量，因此测量体积流出速度为优选方法。有时需要连接一个振动装置以便于物料从容器中流出。为了更精确地模拟旋转压片机的工作条件，可以使用一系列具有不同孔径大小的可移动孔口装置，测定粉体可流出的最小孔径。

流出速度对应的流动性评价

由于流出速度严重依赖于测量方法，目前没有通用的评价标准。

影响因素

通过小孔的流出速度并不是粉体的固有属性，它很大程度上取决于所使用的测量方法。测量中需关注的几个重要参数包括：

- (1) 小孔的直径和形状⁹
- (2) 容器材料的种类（金属，玻璃，塑料）¹⁰
- (3) 容器中粉体床的直径和高度

推荐测定法

测量通过小孔的流出速度只适用于具有一定流动能力的物料，不适用于黏附性强的物料。如果粉体床的高度（粉体的“位头”）远大于小孔的直径，则流出速度实际上与粉体床高度无关。

建议使用圆筒作为容器，因为这种容器壁对粉体流动性的影响很小。使用圆筒容器测定的流出速度由粉体与粉体之间的相对移动决定，而不受粉体在容器壁表面移动的影响。当粉体柱的高度小于圆筒直径的两倍时，粉体流出速度往往会增加。孔口应为圆形，且圆筒应无振动。圆筒尺寸的常规要求如下：

- (1) 孔口直径 > 粉体颗粒直径的 6 倍
- (2) 圆筒直径 > 孔口直径的 2 倍

建议使用料斗作为盛装物料的容器，因为它能反映粉体在实际生产条件下的流动行为。不建议使用漏斗，特别是有长颈的漏斗，这是因为流出速度会受到漏斗颈的直径和长度以及漏斗颈与粉体间摩擦力的影响。为了减少颈

部对流动性的影响，使用无颈漏斗（截锥体）可能更适宜¹¹，但其流动会受到粉体和容器壁摩擦系数的影响，因此选择适宜的容器材料是要考虑的重要因素。

对于圆筒的开口，应使用平面底板，选择可调节直径的小孔以提供更大的灵活性，并更好地确保粉体间的流动模式。流出速度的测量可以是离散的，也可以是连续的。在物料可自由流出的前提下，孔口直径越小，物料流出量与流出时间的线性关系越好，反之越差。因此，使用电子天平进行连续测量可更有效地检测在不同直径孔口下物料的瞬时流速变化。

测定样品时，可根据被测粉体的流动特性，使用不同角度和孔口直径的漏斗，检测其在规定条件下垂直接流动的能力。典型设备如图 2 所示。漏斗由合适的装置固定以保持直立。必须保证各组件免受振动的影响。

测试用漏斗需保持干燥，其底部出口用适宜的方法堵住，将称重（称重精度 0.5%）后未经压缩的测试样品放入漏斗中。具体样品量取决于粉体表观体积和所使用的测试设备。打开漏斗底部开口并测量整个样品流出漏斗所需的时间，测定三次。

对于 100 g 的样品，其流动性质可用秒和十分之一秒来表示。

结果取决于待测粉体的储存条件。

结果表示方法如下：

- (1) 如果单个值与平均值的偏差均不超过 10%，结果表示为测定的平均值；
- (2) 如果单个值与平均值的偏差超过 10%，结果表示为测定的范围；
- (3) 结果表示为流出时间与流出量的关系图；
- (4) 如果整个样品未能流出，可用无穷时间表示。¹¹

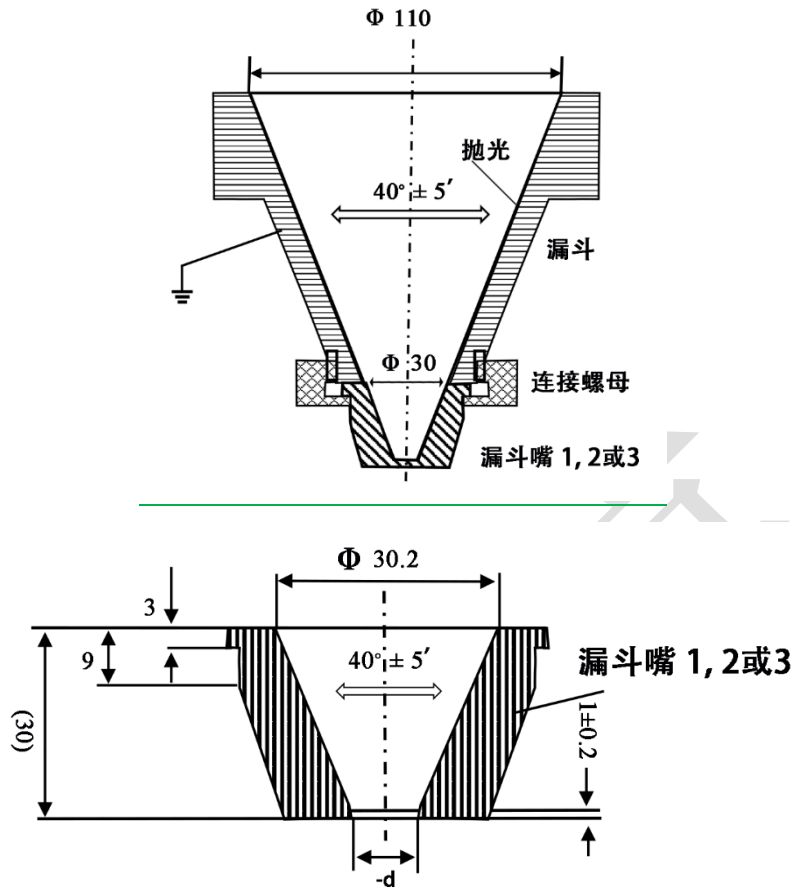


图 2. 漏斗和漏斗嘴尺寸标准示意图。漏斗嘴为不锈钢、耐酸钢（V4A、CrNi）（尺寸以 mm 为单位）

漏斗嘴	孔口直径 (d) (mm)
1	10 ± 0.01
2	15 ± 0.01
3	25 ± 0.01

剪切池法

为了使粉体流动性的研究和物料的料斗设计有更好的理论基础，已有不同种类的粉体剪切测试仪和方法，可对粉体的流动性能进行更全面精确的评估。剪切池法已被广泛用于药用原辅料及中间物料的研究中。应用剪切池法可以得到粉体的各种流动性参数，包括在流动初期时反映剪切应力-剪切应变关系的屈服轨迹、内摩擦角、屈服强度、粉体内聚力及其他相关的参数，

如流动因子等。由于能够更精确地控制试验参数，粉体流动性的表征也可以用来考察固结荷载、放置时间和其他环境条件对粉体性质的影响。该方法已成功用于确定物料料斗和料仓的临界尺寸。剪切池法适用于中、低流动性粉体的表征。

基本方法

包括平移剪切池法和旋转剪切池法。

平移剪切池法是剪切测试的一种基本方法，它可将粉体柱水平切割，并在剪切单元环的下部固定底座和上部活动部分之间形成一个剪切平面。使用特定程序将剪切池中的待测粉体固结后，移动上部活动部分测定水平剪切粉体层所需的力。

旋转剪切池法包括圆柱形和环状剪切池法，相比于平移剪切池法，这种方法的优势在于待测粉体的使用量较少。但这种方法的缺点是会造成旋转剪切池外部比内部的粉体剪切距离更长，从而使粉体层剪切不均匀。

不同的剪切池测试方法都有各自的优缺点。相对于粉体流动性的其他测定方法，剪切池法的试验条件更易于控制。

对剪切池测试法的建议

大量数据表明，现有的剪切池装置和测试方法大都可以很好地表征粉体的流动性，可为料斗和料仓等设备的设计提供帮助。由于有多种可用的装置和测试方法，本指导原则没有给出关于测试方法的具体建议。在采用剪切池法表征粉体流动时，建议在结果中详细说明所使用的设备和测试方法。

与剪切池法对应的流动性评价

可以用流动因子(FF)判定粉体的流动性，判定标准见表 4¹²。

表 4 剪切池法对应的粉体流动性评价

<u>流动因子(FF)</u>	<u>流动性</u>
-----------------	------------

<u>≤2</u>	<u>具有较强内聚力，不流动</u>
<u>2-4</u>	<u>黏着</u>
<u>4-10</u>	<u>可以流动</u>
<u>> 10</u>	<u>自由流动</u>

起草单位：沈阳药科大学

联系电话：18041376168

复核单位：广东省药检所、深圳市药检所、中国食品药品检定研究院

说明：

1. 黑色字为与 PDG 协调后标准一致的内容。
2. 加下划线的蓝色字为本标准草案相比于 PDG 协调后标准增加的内容。
3. 加下划线的绿色字为参考欧洲药典增加的内容。
4. 加双下划线内容为起草说明中重点解读的内容

粉体流动性测定指导原则起草说明

一、制修订的目的意义

良好的流动性是制备固体制剂的先决条件之一。目前美国、欧洲、日本等国家药典中都收载了粉体流动性的测试方法及标准，通过查阅及对比美国药典(USP 2021 <1174> Powder Flow)，欧洲药典 (EP10.0 2.9.36 Powder flow)，日本药局方 (JP18 2441 Powder flow) 关于粉体流动性测试方法，发现EP及JP与USP的标准完全相同，该指导原则为经PDG协调内容，都是通过四种方法表征粉体的流动性，包括：1) 休止角，2) 压缩度或豪森比；3) 流出速度；4) 剪切池。我国药典附录中尚未收载粉体流动性的测试方法及标准，为提高我国药用辅料的质量，推动我国药物研发的国际化进程，急需建立粉体流动性测定指导原则。

二、重点说明的问题

正文中上标标注部分具体说明如下：

1. 休止角测定结果的重现性很大程度受粉体堆形貌的影响。可重复制备一

- 一个对称的粉体圆锥是休止角用于粉体流动性评价的前提。
2. 休止角测定结果很大程度上取决于形成粉体圆锥时所使用的方法。粉体下落高度与底座直径为休止角测定的重要实验变量。不仅如此,漏斗尺寸、材料、振动频率也是影响粉体圆锥形成的潜在重要因素。通过将漏斗的高度保持在粉体锥顶近似 2-4cm 处,在锥体形成过程中,可以尽量减小粉体对圆锥尖端的影响。但同时需要注意漏斗移动时应避免振动。研究表明,当底盘为平端边缘时,高度对休止角的检测影响有显著性差异。当底盘为尖端边缘时,漏斗的高度对休止角的检测无显著性影响。提示底盘的边缘可显著减少由粉料高度势能引起的下冲力对休止角测定结果的影响。当采用边缘大于 2mm 的底盘测定休止角时,注意在测量圆锥体的高度时需将其扣除再计算休止角。
 3. 环境的温度和湿度会影响粉体休止角的测定。为保证实验结果的可比性,需在相同条件下测定。
 4. 为避免粉体的不同压缩状态对休止角测定结果的影响,测试中所有的粉末首先需通过筛孔孔径不超过 1.0mm 的筛网。多种测试仪器参数会影响休止角的测定,包括测试漏斗的角度,漏斗径长、漏斗口内径、底盘直径、粉体从漏斗流下的高度等。大量实验研究表明,当所使用漏斗的角度为 60 度,颈长为 1-4cm,漏斗口内径为 5~10 mm,测试底盘的直径为 8-10cm 且带有边缘时,测试结果重新性好。为保证不同来源测试数据的可比性,本指导原则提供了测试装置的示意图。
 5. 当避免了底盘与设备的共振现象后,流出速度对休止角的影响变小,说明保持底盘无振动对休止角测定结果的重现性至关重要。
 6. 压缩度/豪森比的测定涉及堆密度和振实密度的测定,具体测定方法中国药典 2020 年版已经收载。研究发现,振幅对压缩度/豪森比的影响不大,但对于流动性一般/差的物料,影响达平衡的时间。对于粘附性强,且不易“破碎”的物料建议用 14 mm 高振幅方法。
 7. 研究表明,当粉体填装速度过快时会影响压缩度的计算值。当装填速度一定时,装填量对压缩度测定无显著影响。因此,在指导原则中作了具体补充说明。

8. 流出速度不能测定流动性差的粘附性物料。当物料不能从小孔顺利流出时，说明该测试方法不适用。
9. 研究表明，漏斗口径越小，流出质量与时间的线性关系越好，且实验数据的误差越小。因此，在正文中做了相关的补充说明。
10. 料筒的材质不同会影响物料的粘附性，进而显著影响物料的总流出量；料筒的材质对物料的流出速度的影响不显著。
11. 这部分绿色标注内容源自欧洲药典指导原则中的流出速度测定（2.9.26 Flowability）。考虑到目前流出速度缺乏具体的测试条件说明，同时，ICH 协调原则中明确指出应使用无颈漏斗测定，因此，此处引入了欧洲药典中无颈漏斗测试粉体流出速度的相关描述及装置示意图。
12. 关于粉体流动性测试的剪切池方法，除在粉体流动性指导原则中简要说明以保证粉体流动性测试方法的完整性外，基于该测试方法的复杂性，在美国药典、欧洲药典、日本药局方中都以单独的指导原则形式对具体测试方法做了详细说明。鉴于国内目前该测试方法的实际应用现状，参考各国药典已经收录的经 ICH 协调的粉体流动性测定指导原则，此处简要介绍剪切池方法的基础上，为便于国内研究者的使用，引入了基于流动因子的粉体动态流动性评价标准。